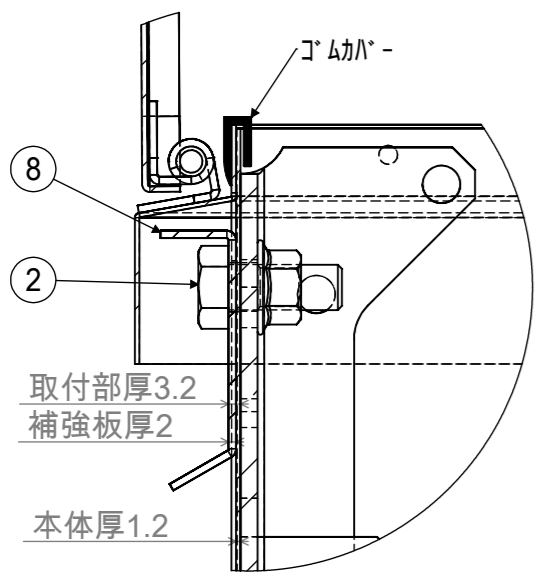
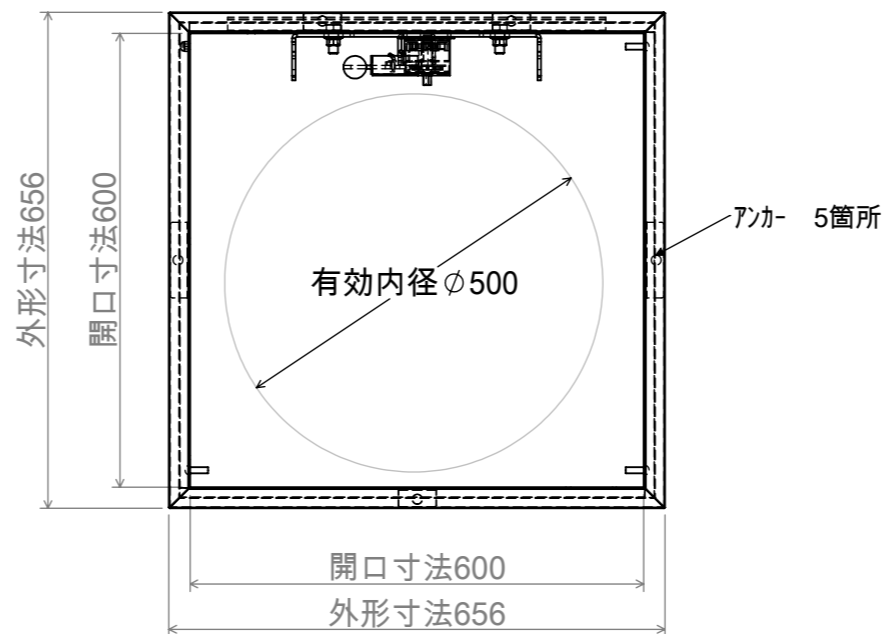
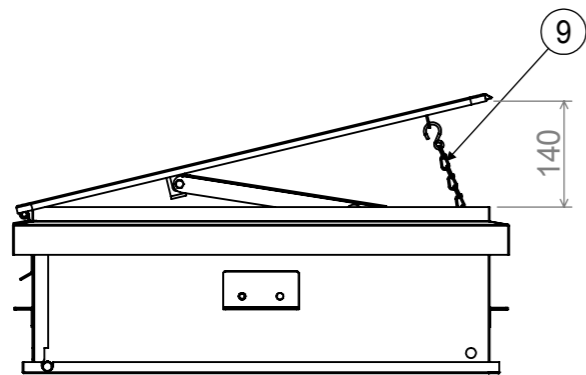
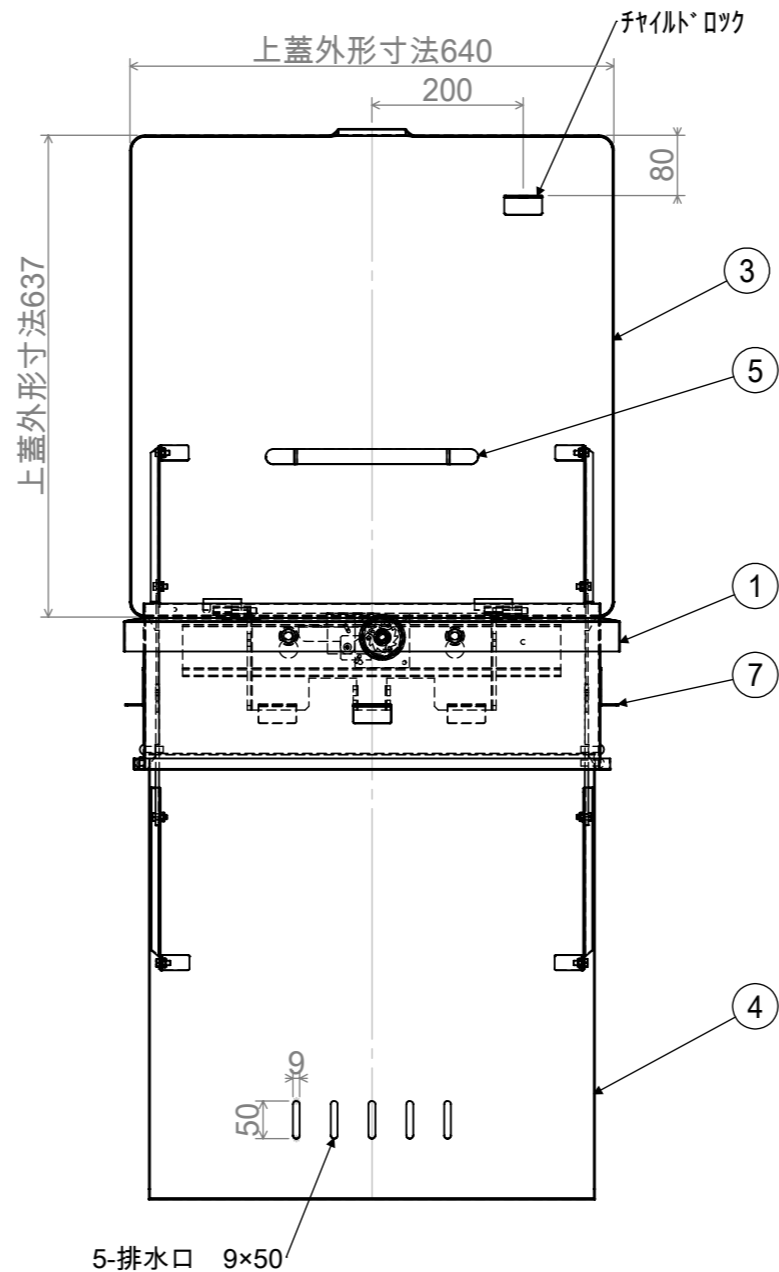
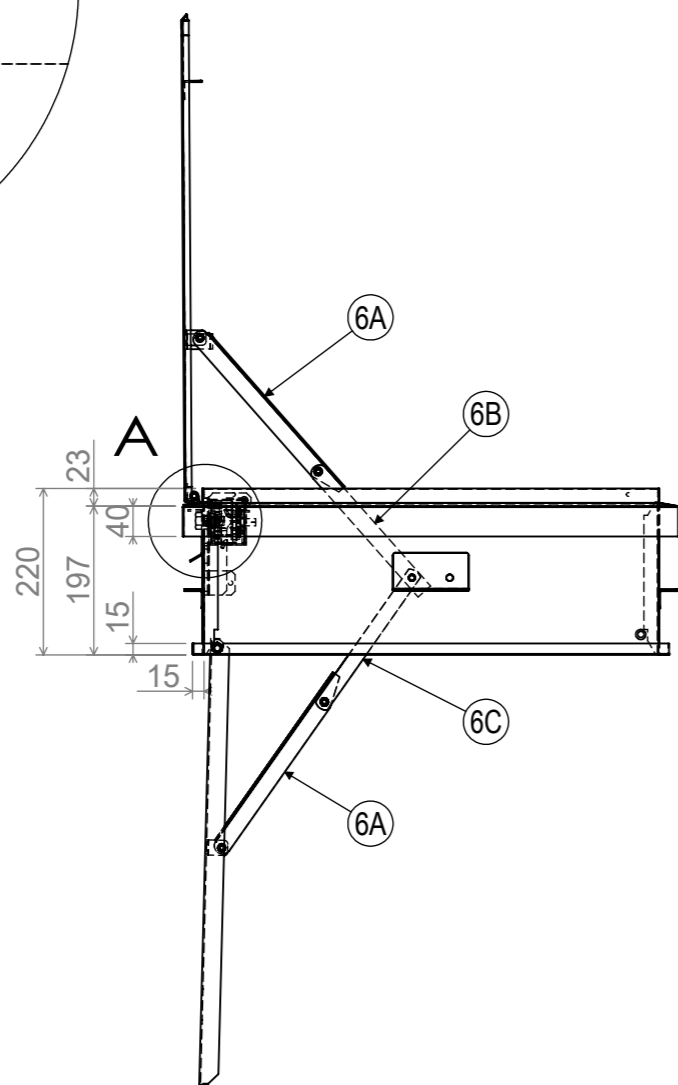


チャイルドロック位置



詳細図 A
スケール 1:2



番号	名称	材料		板厚 径
		規格及び名称	種別	
1	本体	JIS G 4306熱間圧延ステンレス鋼帯	SUS304	1.2 t
2	取付金具	JIS G 4315冷間圧造ステンレス鋼線	SUS304	M12
3	上蓋	JIS G 4306熱間圧延ステンレス鋼帯	SUS304	2.0 t
4	下蓋	JIS G 4306熱間圧延ステンレス鋼帯	SUS304	1.2 t
5	手掛け	JIS G 4306熱間圧延ステンレス鋼帯	SUS304	3.0 t
6A	アーム付	JIS G 4306熱間圧延ステンレス鋼帯	SUS304	2.0 t
6B	アームなし	JIS G 4306熱間圧延ステンレス鋼帯	SUS304	3.0 t
6C	アーム付	JIS G 4306熱間圧延ステンレス鋼帯	SUS304	3.0 t
7	アンカー	JIS G 4306熱間圧延ステンレス鋼帯	SUS304	2.0 t
8	補強板	JIS G 4306熱間圧延ステンレス鋼帯	SUS304	2.0 t
9	チャイルドロック	SUS304		

本体高さ 290
270
220
※図示は220を示す

梯子進展
動作方法 (2動作)
※チャイルドロックを外す (保護操作)
1.上蓋を開放
2.梯子付属の解除ボタンを押す

製図年月日	平成30年9月6日	
型式番号	セクルハッチ SED-5	
会社名	松本工業株式会社	
尺度	1/10	A3