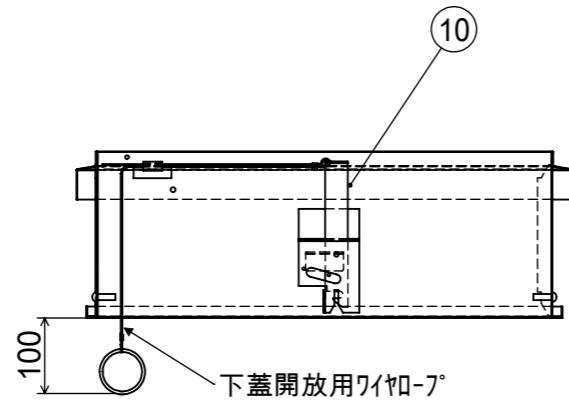
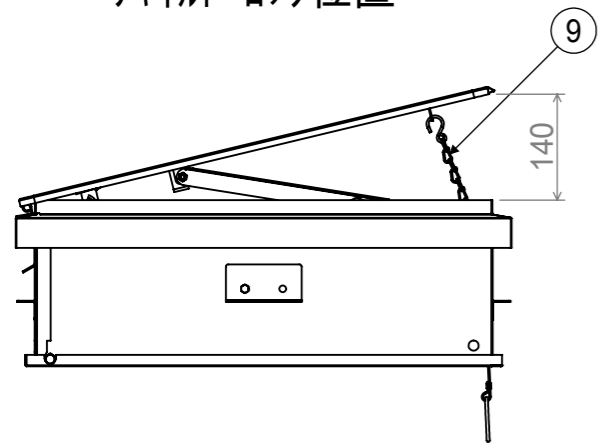
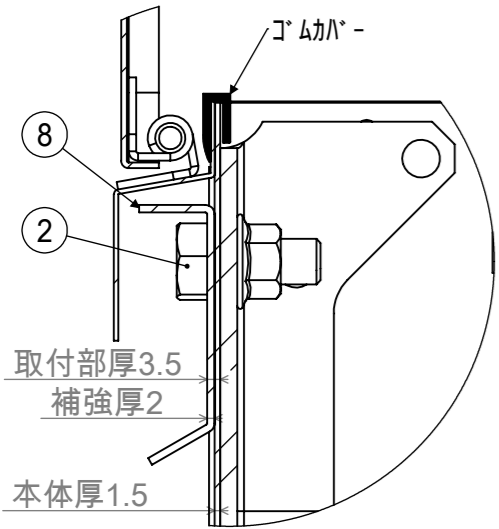
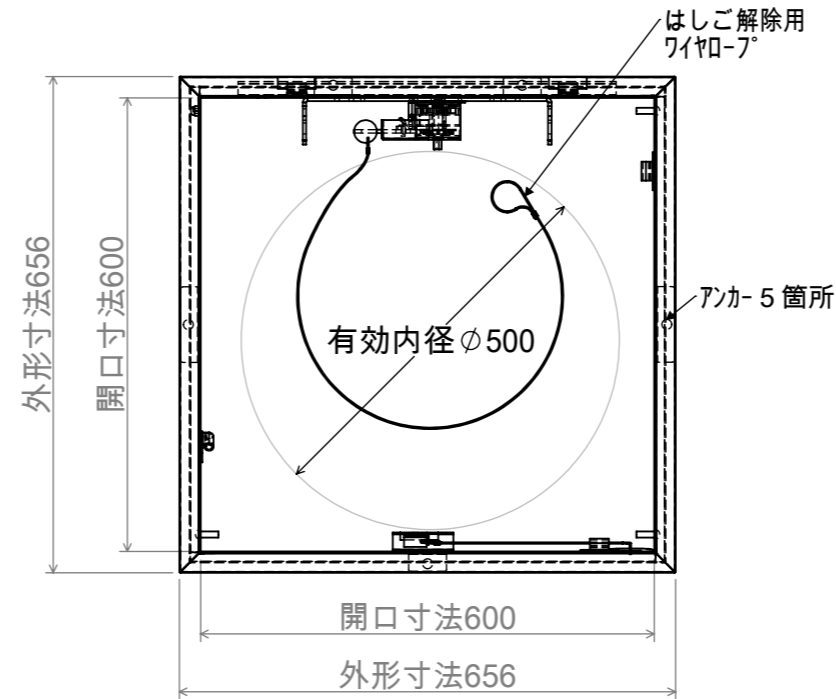


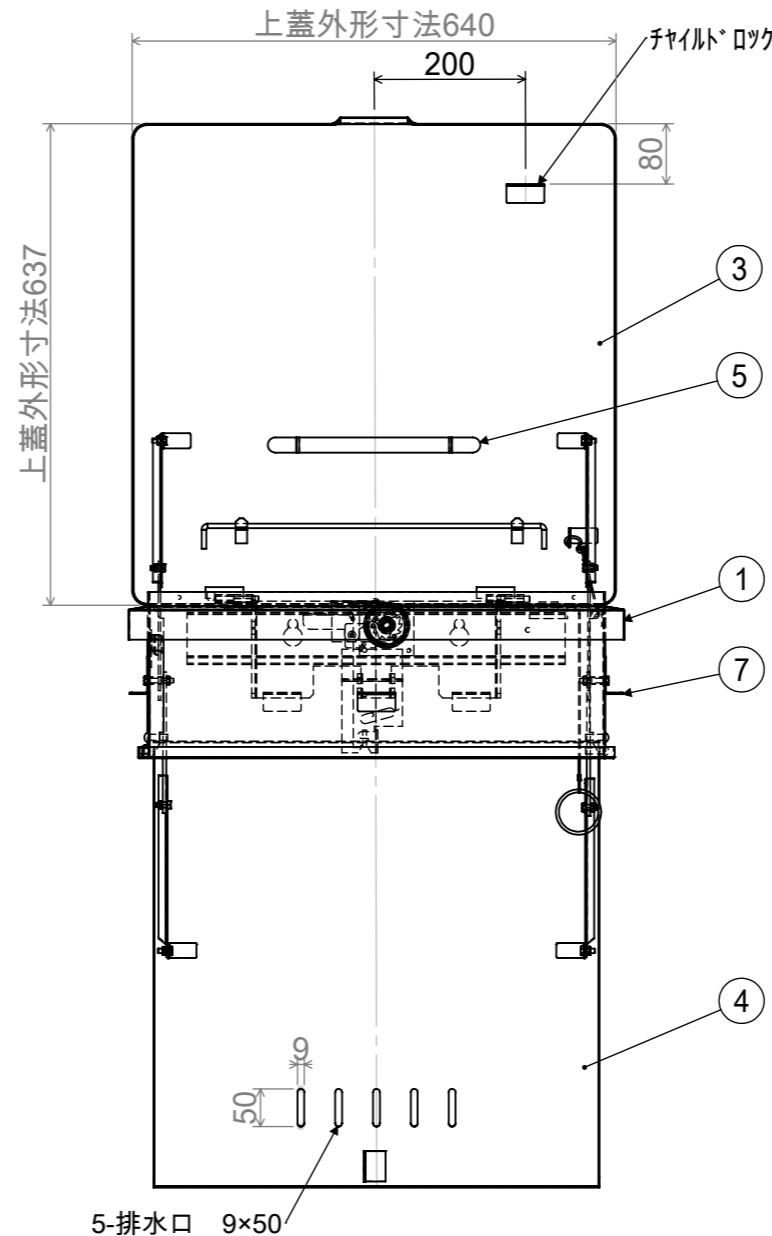
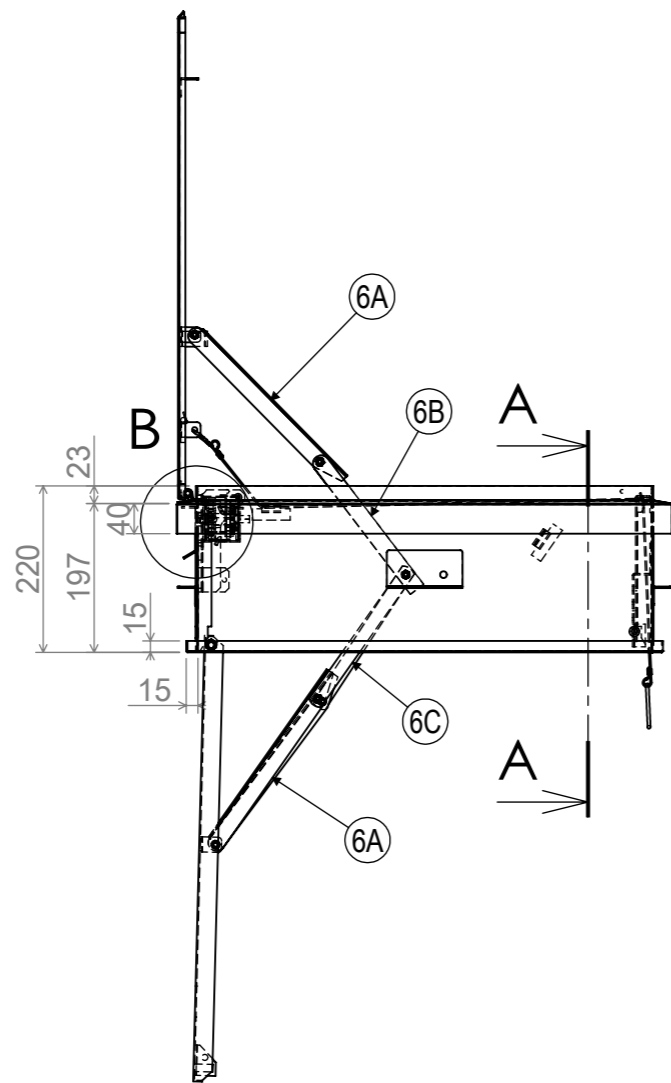
チャイルドロック位置



断面図 A-A



詳細図 B
スケール 1:2



番号	名称	材料		板厚 ネジ径
		規格及び名称	種別	
1	本体	JIS G 4306 熱間圧延ステンレス鋼帯	SUS 304	1.2t
2	取付金具	JIS G 4315 冷間圧造用ステンレス鋼帯	SUS 304	M12
3	上蓋	JIS G 4306 熱間圧延ステンレス鋼帯	SUS 304	2.0t
4	下蓋	JIS G 4306 熱間圧延ステンレス鋼帯	SUS 304	1.2t
5	手掛け	JIS G 4306 熱間圧延ステンレス鋼帯	SUS 304	3.0t
6A	アームリブ付	JIS G 4306 熱間圧延ステンレス鋼帯	SUS 304	2.0t
6B	アームリブなし	JIS G 4306 熱間圧延ステンレス鋼帯	SUS 304	3.0t
6C	アームリブ付	JIS G 4306 熱間圧延ステンレス鋼帯	SUS 304	3.0t
7	アンカー	JIS G 4306 熱間圧延ステンレス鋼帯	SUS 304	2.0t
8	補強板	JIS G 4306 熱間圧延ステンレス鋼帯	SUS 304	2.0t
9	チャイルドロック	SUSチェーン	SUS 304	
10	下蓋開放レバー	JIS G 4306 熱間圧延ステンレス鋼帯	SUS 304	1.5t

本体高さ 290
270
220

梯子進展 (避難下階)
動作方法 (3動作)
1. 手かぎ棒でワイヤーを引っ張り下蓋を開放
2. 梯子解除用ワイヤーを引っ張り梯子を進展
※ 梯子を登りチャイルドロックを外す (保護操作)
3. 上蓋を開放

梯子進展 (避難階)
動作方法 (2動作)
※ チャイルドロックを外す (保護操作)
1. 上蓋を開放 (下蓋自動開放)
2. 梯子付属の解除レバーを押す (梯子進展)

製図年月日	平成30年9月6日	
型式番号	セク-ルハッチ 上下操作□600	
会社名	松本工業株式会社	
尺度	1/10	A3