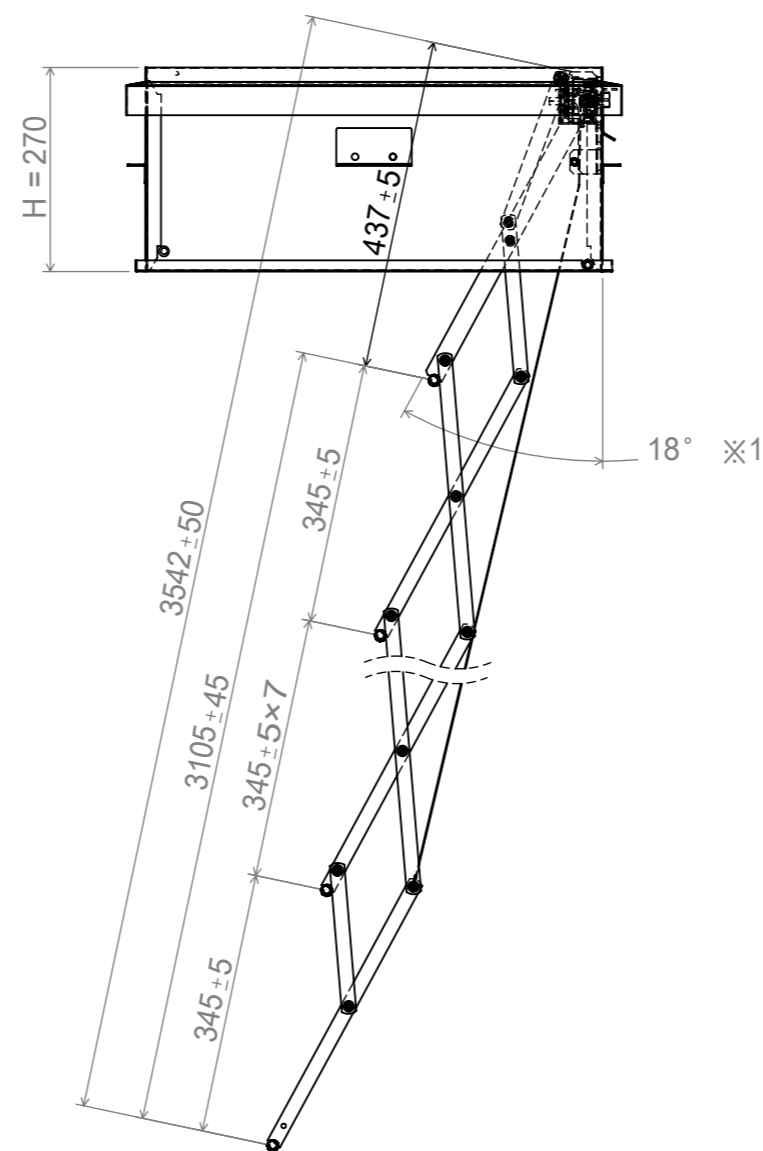
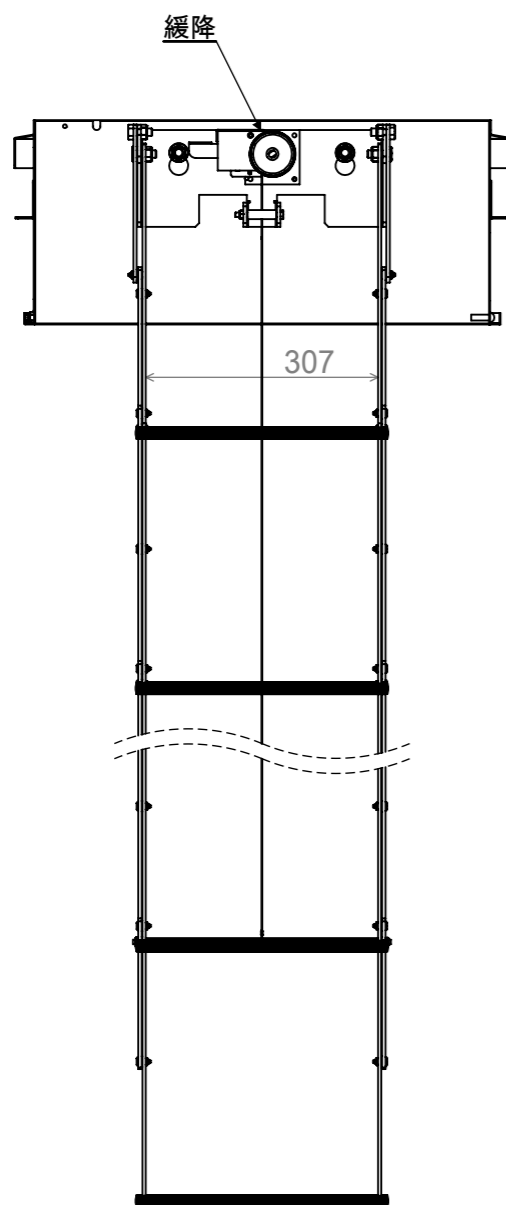
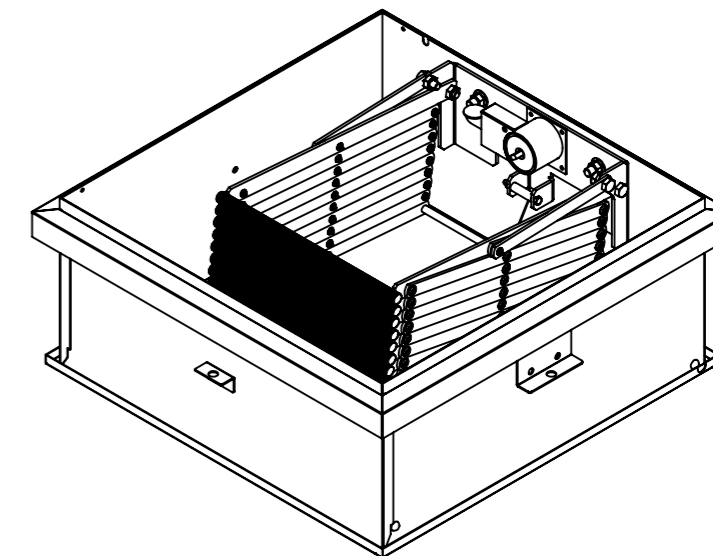
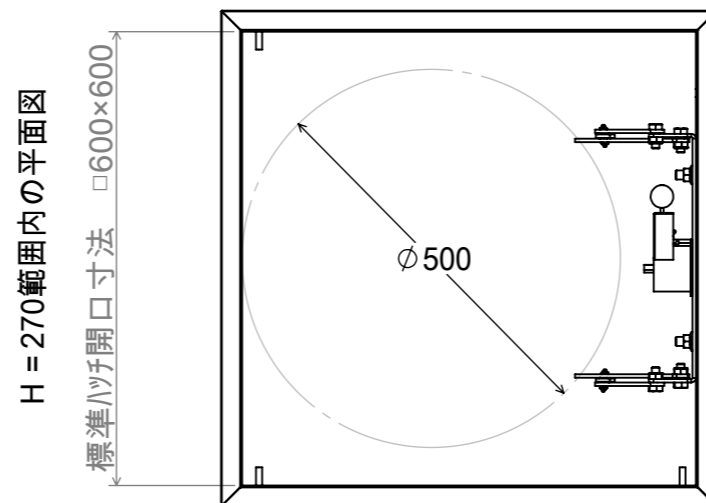


改訂	内容	日付	担当
△N	新規 FAIE06①軽補103	06/08/16	早川
△1	データ改修	19/05/08	秋吉



※1 静荷重1000Nを加えた場合
本図は10段梯子を示す

製図年月日	2019年5月8日		
型式番号	は第18~11号 10段		
会社名	松本工業株式会社		
尺度	1/10		A3