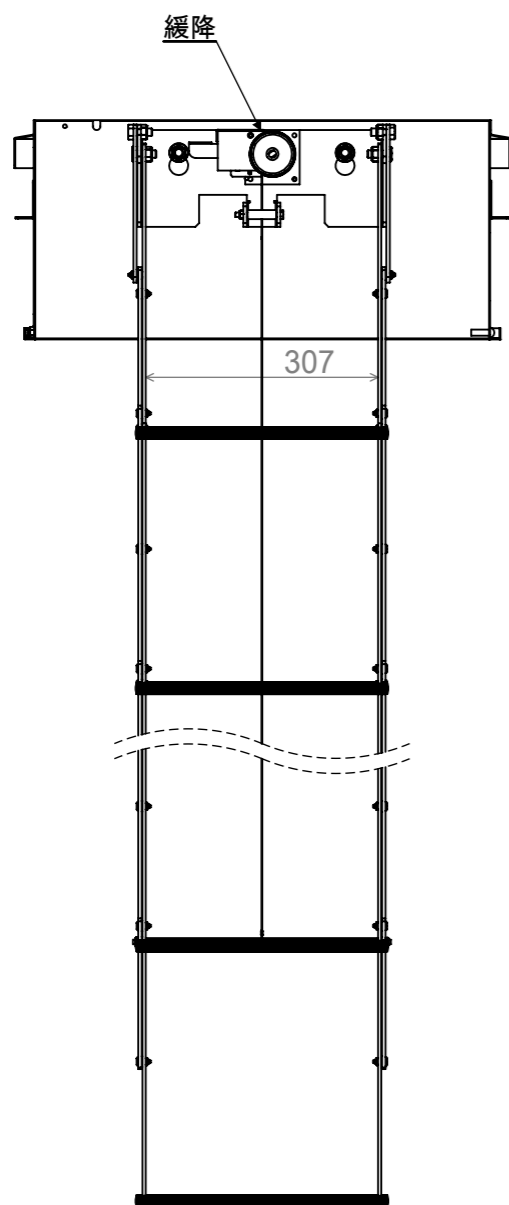
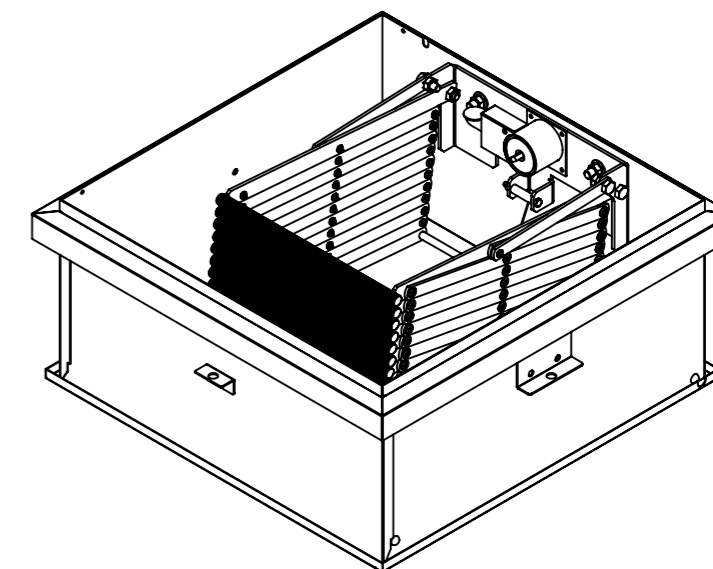
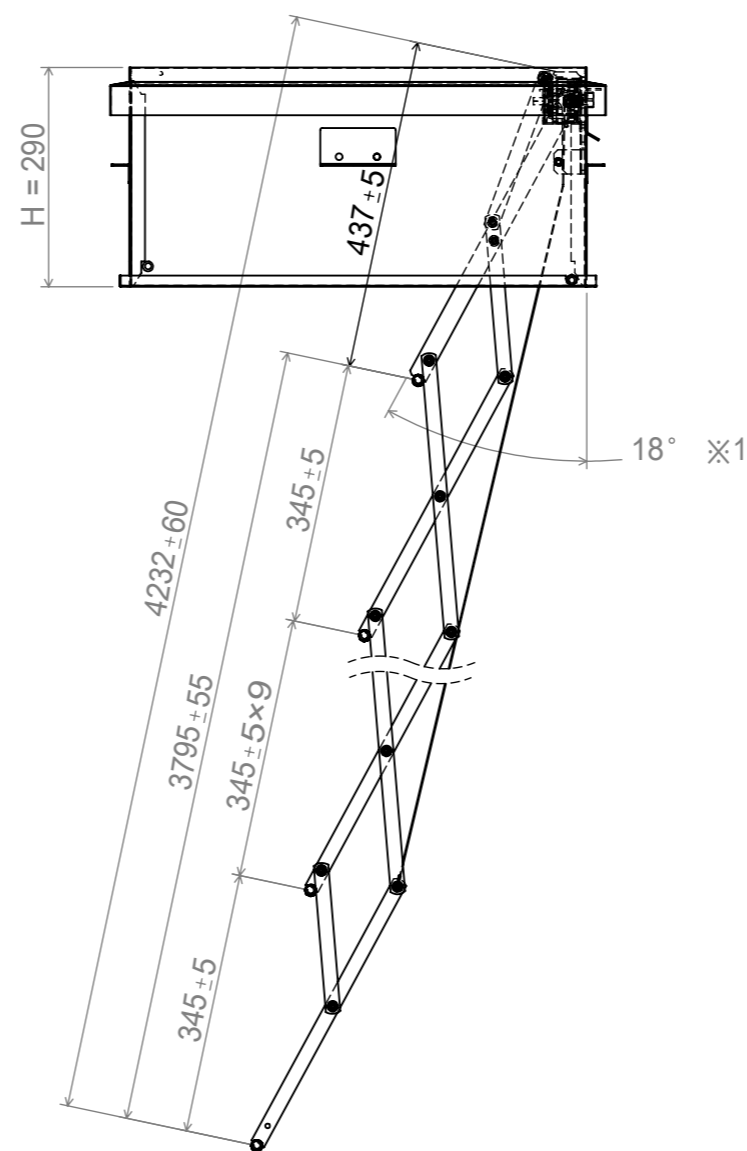
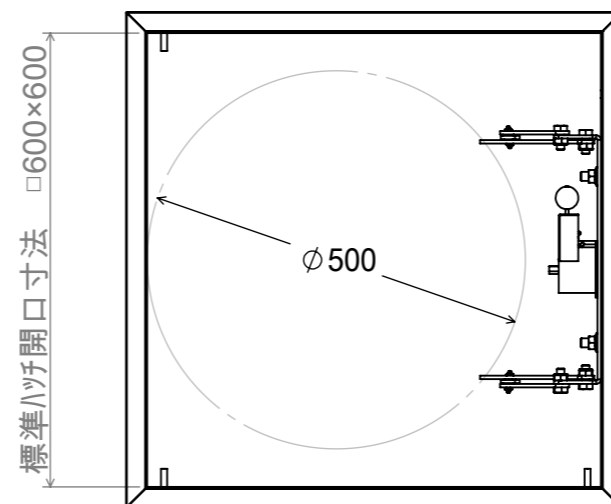


改訂	内容	日付	担当
△N	新規 FAIE06①組102	06/08/16	早川
△1	データ改修	19/05/08	秋吉



H = 290範囲内の平面図



※1 静荷重1000Nを加えた場合
本図は12段梯子を示す

製図年月日	2019年5月8日		
型式番号	は第18~11号 12段		
会社名	松本工業株式会社		
尺度	1/10		A3