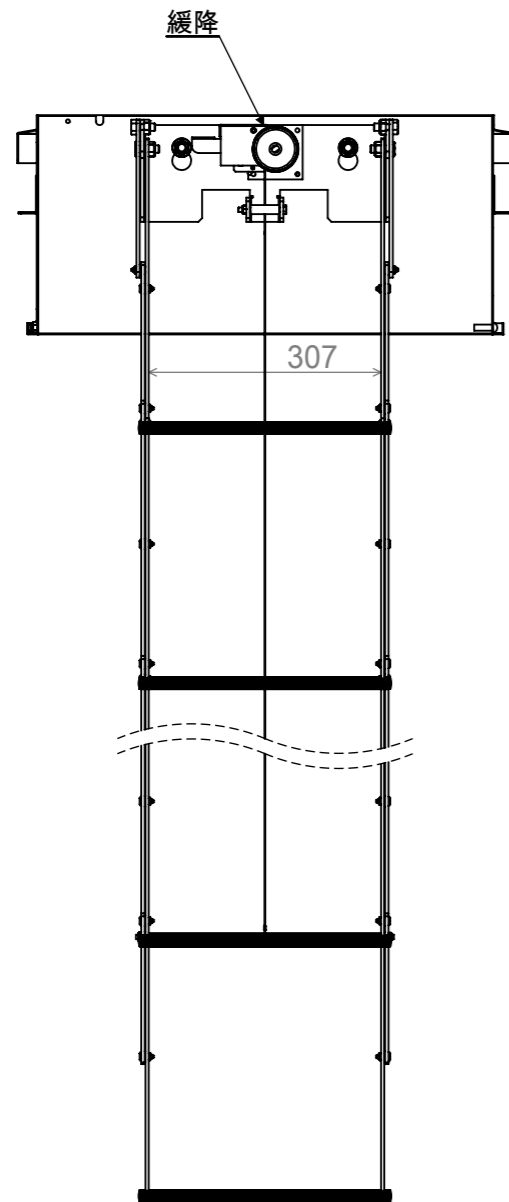
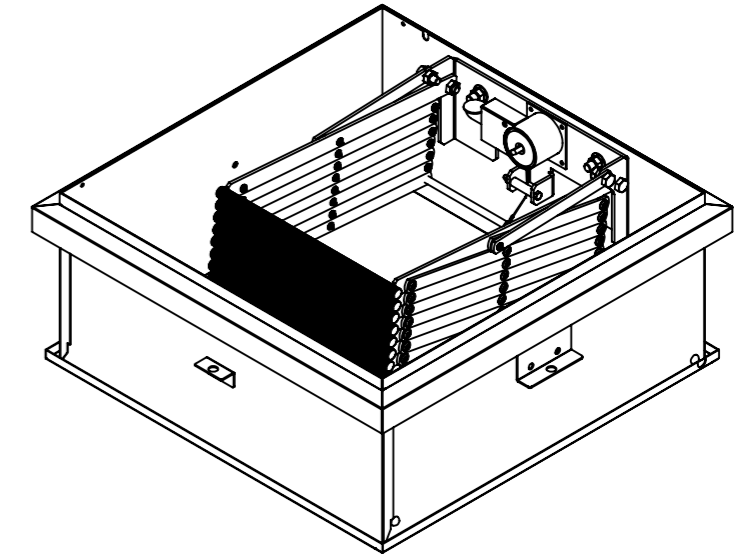
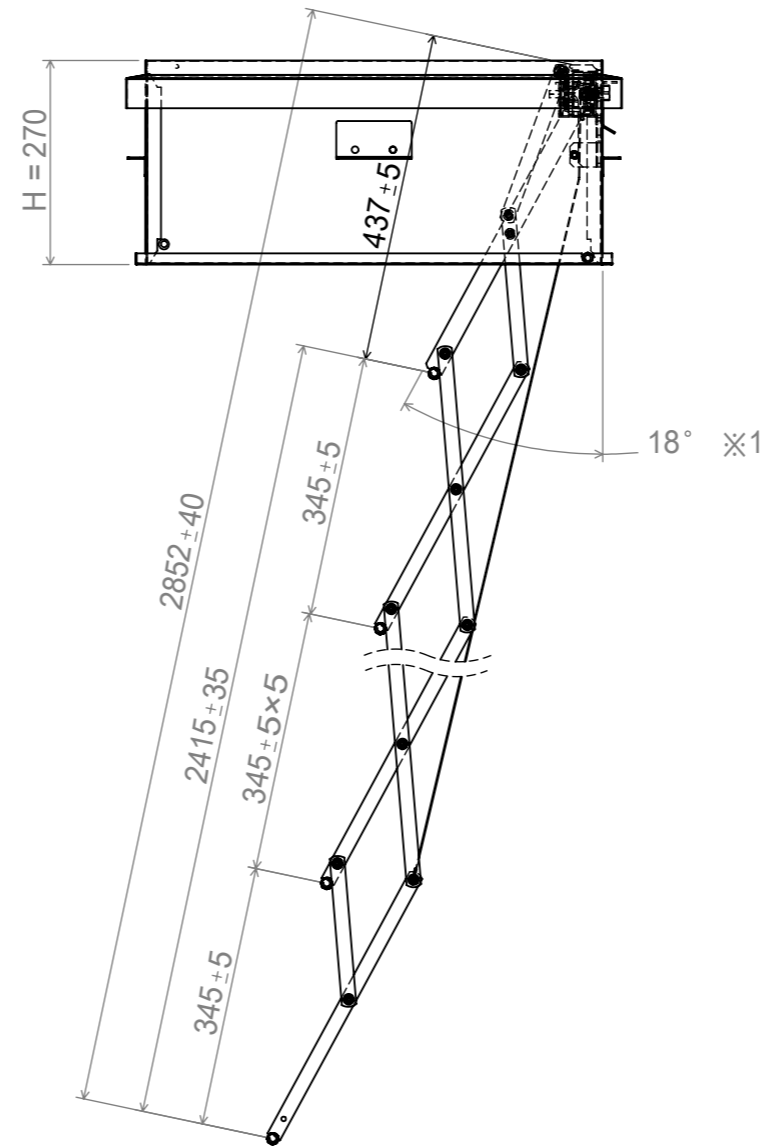
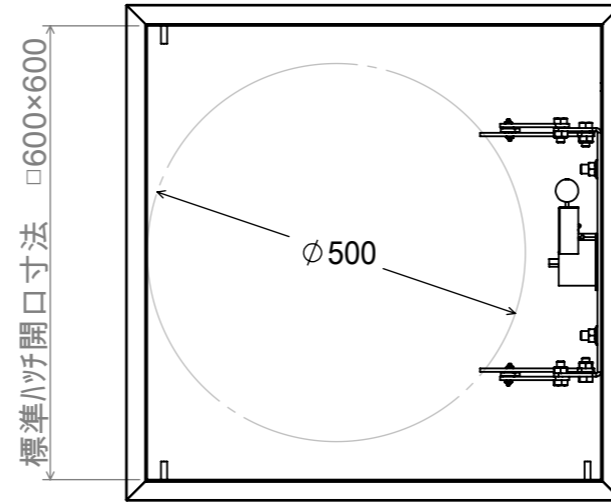


改訂	内容	日付	担当
△N	新規 FAIE06①軽補105	06/08/16	早川
△1	データ改修	19/05/08	秋吉



H = 270範囲内の平面図



※1 静荷重1000Nを加えた場合  
本図は8段梯子を示す

製図年月日	2019年5月8日		
型式番号	は第18~11号 8段		
会社名	松本工業株式会社		
尺度	1/10		A3